

Veiligheid natuurkunde

- 4 weken x 2 lessen over natuurkundige onderwerpen in relatie met veiligheid
- In week 5 een schriftelijke toets en een praktische opdracht
- Docent: R. Creemers



IBS Veilig & Gezond Werken (exact basis)



IBS Veilig & Gezond Werken (exact basis)



Welke natuurkundige begrippen hebben te maken met de ongevallen in de vorige 2 dia's?

We noemen die begrippen in de natuurkunde:

We drukken de waarde van zo'n grootte uit in een
en een



Vul de genoemde grootheden in het volgende rijtje in en plaats de eenheid er achter:

Grootheid	Eenheid

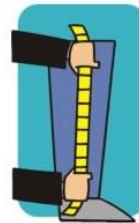


Grootheid:

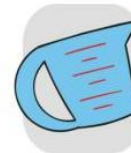
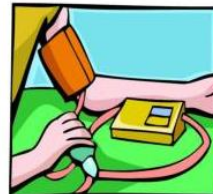
WAT je meet (afstand, inhoud, gewicht, enz.)

Eenheid:

De **MAAT** waarmee je meet (kilometer, liter, Newton, enz.)



Grootheden en eenheden



Overzicht BASIS grootheden en eenheden:

grootheid		SI-basiseenheid	
naam	symbool	naam	symbool
lengte	l	meter	m
massa	m	kilogram	kg
tijd	t	seconde	s
elektrische stroom	I	ampère	A
absolute temperatuur	T	kelvin	K
hoeveelheid stof	n	mol	mol
lichtsterkte	I	candela	cd

Opgaven:

Maak nu de opgaven 1 tot en met 7 uit
hoofdstuk 1 van je lesbundel

ik kan sommen maken

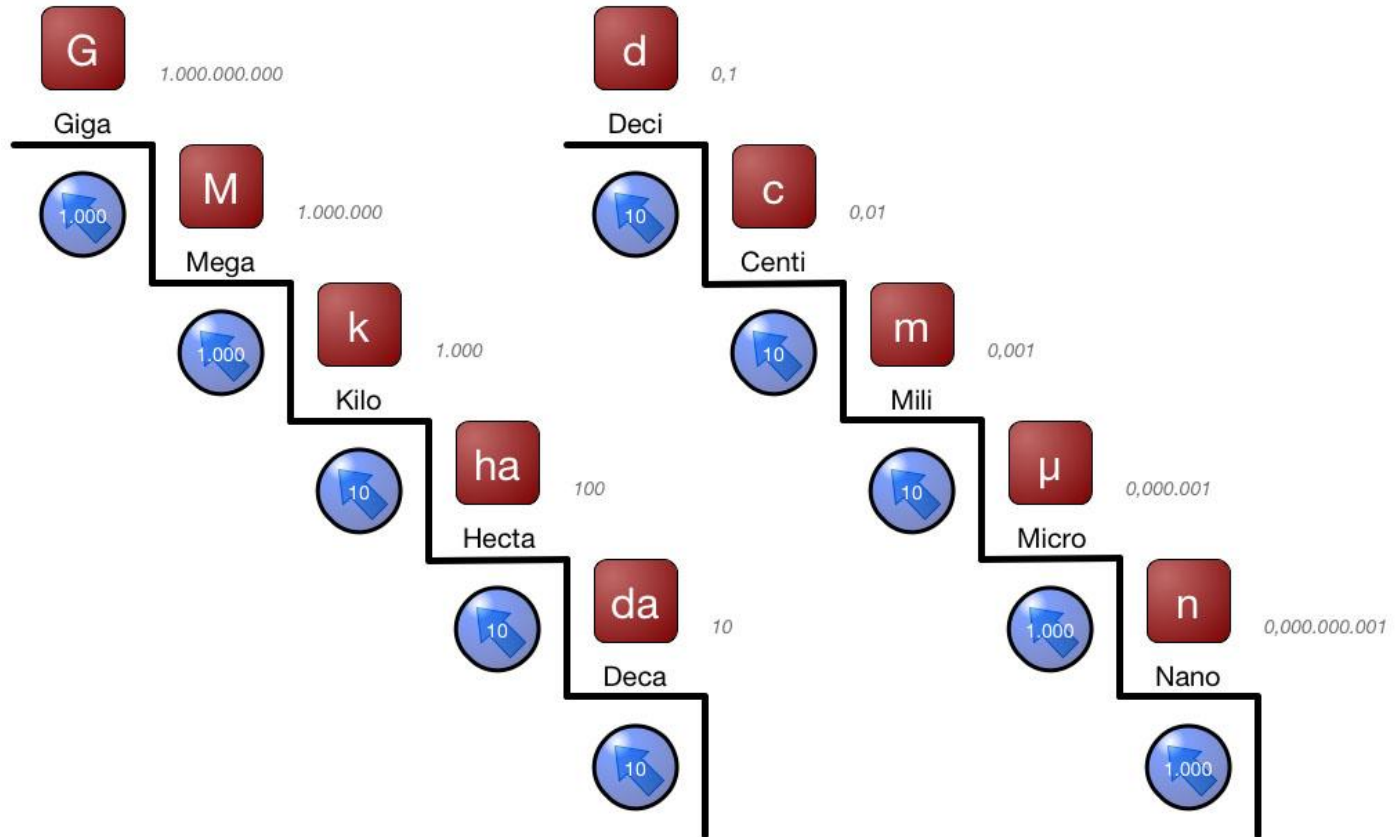


dick bruna

Een overzicht van voorvoegsels en wat ze voorstellen:

10^n	voorvoegsel	symbool	naam	decimaal equivalent
10^{12}	tera	T	biljoen	1 000 000 000 000
10^9	giga	G	miljard	1 000 000 000
10^6	mega	M	miljoen	1 000 000
10^3	kilo	k	duizend	1 000
10^2	hecto	h	honderd	1 00
10^1	deca	da	tien	1 0
10^{-1}	deci	d	tiende	0,1
10^{-2}	centi	c	honderdste	0,01
10^{-3}	milli	m	duizendste	0,001
10^{-6}	micro	μ	miljoenste	0,000 001
10^{-9}	nano	n	miljardste	0,000 000 001
10^{-12}	pico	p	biljoenste	0,000 000 000 001

IBS Veilig & Gezond Werken (exact basis)



Meer uitleg?

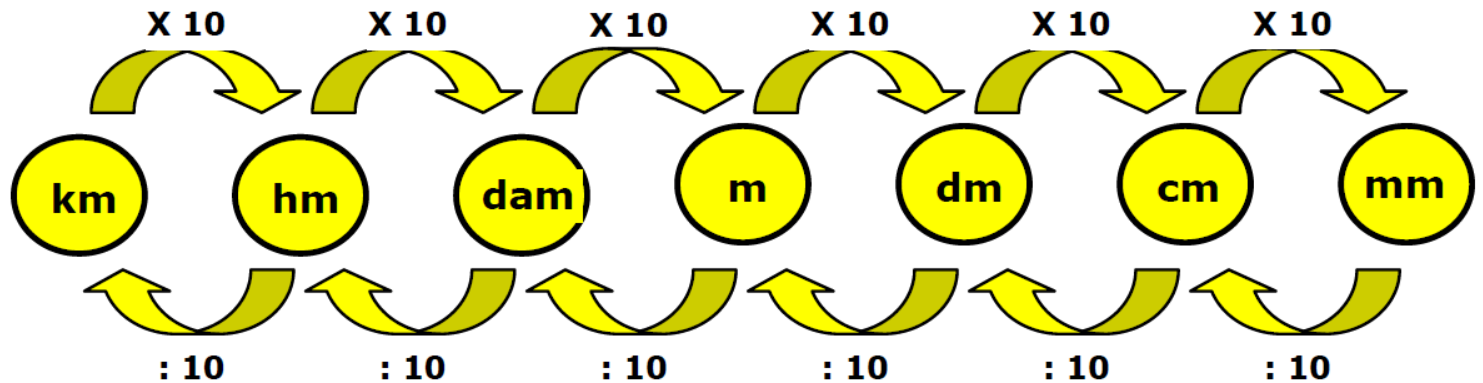


Zie: hoofdstuk van de bundel Exact 1

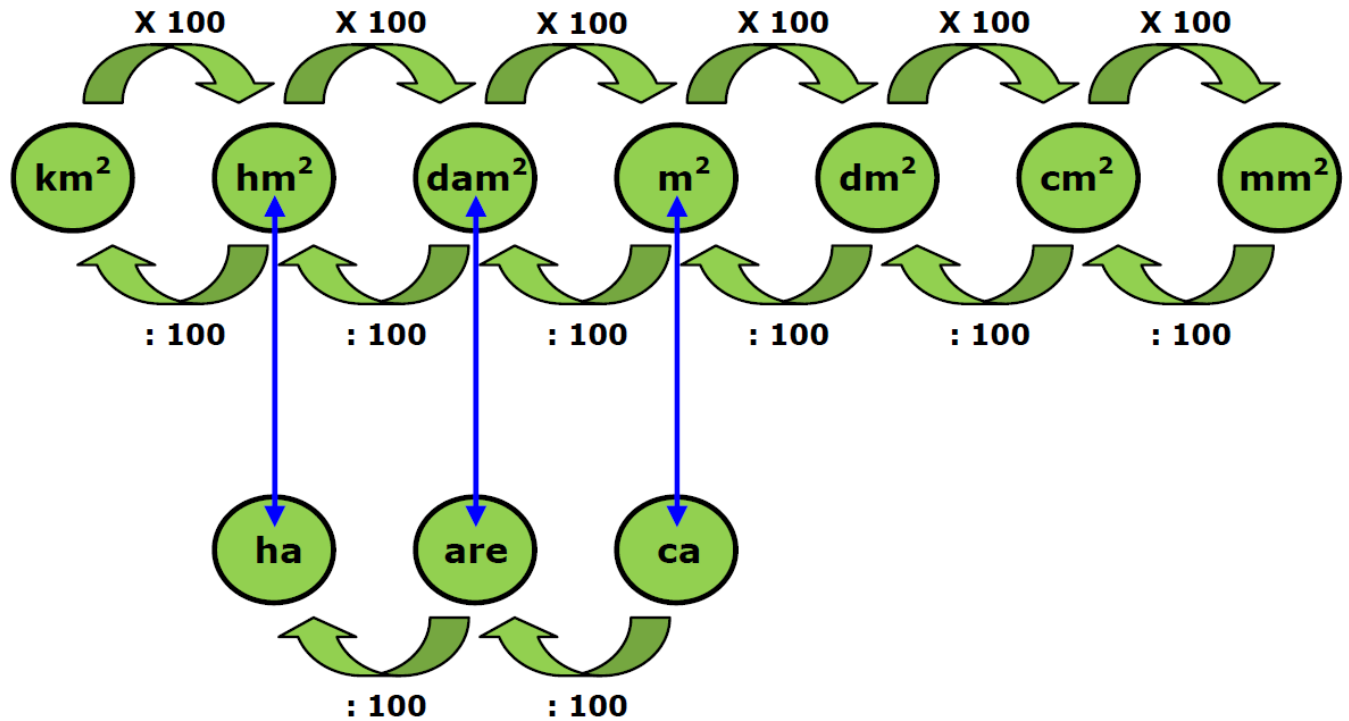
of:

<http://www.wetenschapsforum.nl/index.php/topic/42099-microcursus-grootheden-eenheden-voorvoegsels-symbolen/>

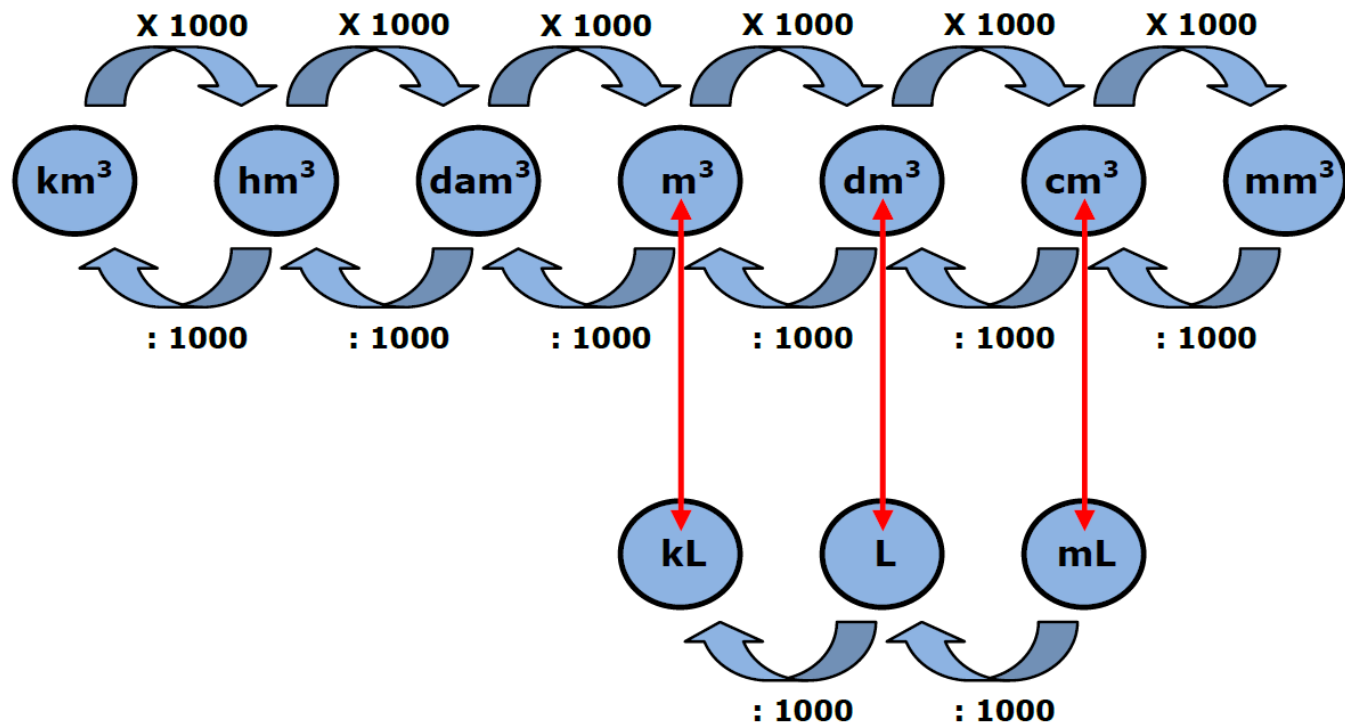
Lengtematen:



Oppervlaktematen:



Inhoudsmaten:



Vraagjes:



Een liter is hetzelfde als een

Een kuub is eenen bevatliter

Een “b(u)nder is een, is m^2

Een ton is hetzelfde als

Een “cc” betekent en is hetzelfde als....

Volgens ARBO richtlijnen is het niet toegestaan om regelmatig meer dan 22 kg per keer te tillen. Een medewerker loonbedrijf krijgt opdracht een aantal zakken van 8 x 40 x 75 cm te tillen met daarin cementmortel met een dichtheid van 1850 kg / m³.

Is dit toegestaan volgens de ARBO regels?

Berekening!



Opdracht portfolio V & G W:

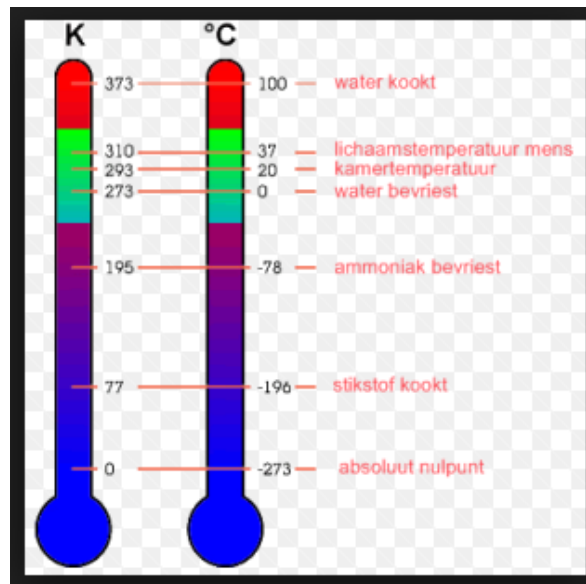
“Geef een voorbeeld van een veilige situatie en een onveilige situatie op het gebied van onderhoud, gebruik daarbij de volgende begrippen: kracht, temperatuur en druk.....”

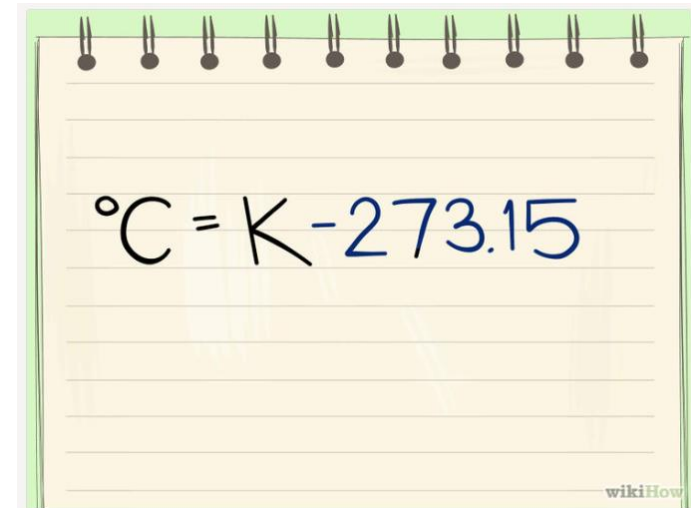


Temperatuur:

maat voor de warmte van een voorwerp.

Verband graden Celsius – Kelvin:




$$^{\circ}\text{C} = \text{K} - 273.15$$

wikiHow

Oefening temperatuur:

25 °C = K

325 K =°C



Kracht:

- Niet zichtbaar..... maar wel zichtbaar is

- Soorten krachten:



.....

.....



Lees paragraaf 3.3 in je lesbundel
en maak een samenvatting in je schrift



Maak opgave 5 uit het hoofdstuk Krachten in je lesbundel

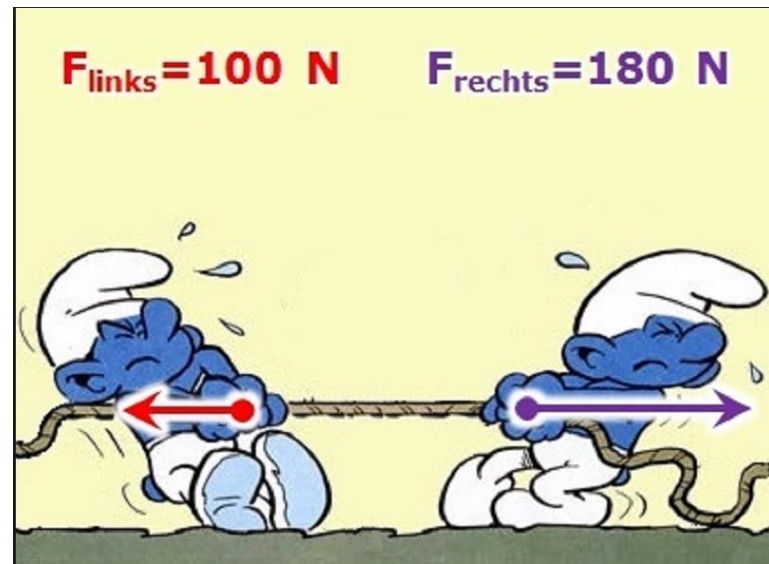


Kracht : massa x versnelling

F = m x a volgens Newton

Wat is massa?

Wat is versnelling?



Massa:

een **onveranderlijke** eigenschap van elk voorwerp / lichaam, waar dat zich ook bevindt: op vakantie, in de trein, onder water, op de maan, in een raket.....

Massa

Is de massa van de raket het zelfde op de aarde als op de maan?



De Massa is niet het gewicht

Massa is altijd hetzelfde

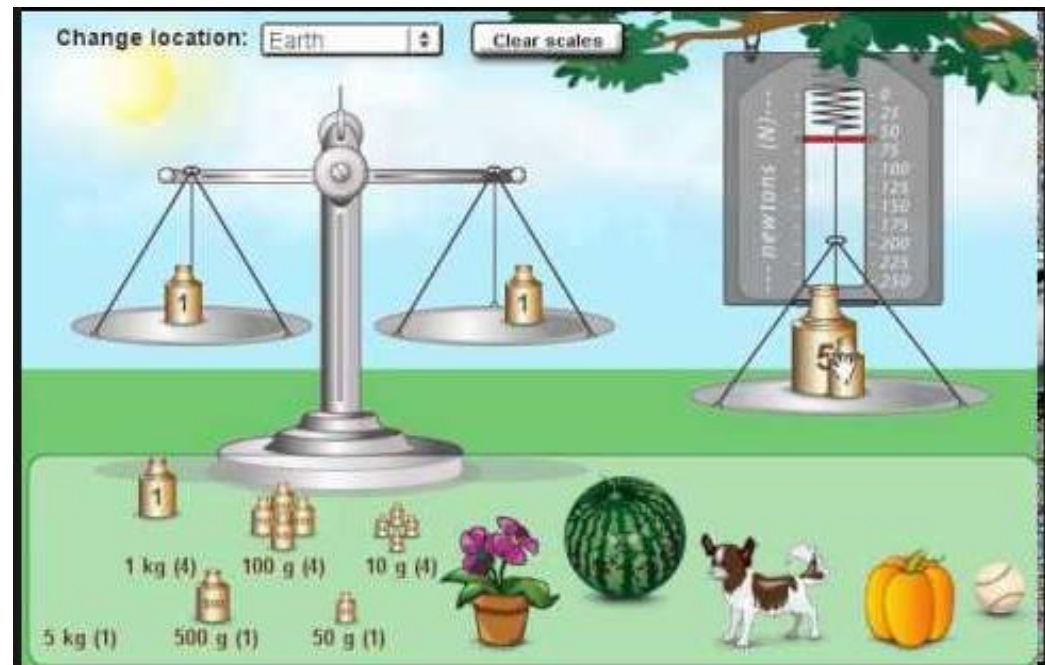
Massa en Gewicht:

Gewicht is de kracht, die de aarde uitoefent op een massa.....

$$F = m \times a$$

$$G = m \times g$$

met $g = 9,81 \text{ m/s}^2$



Oorzaak van onze verwarring over massa en gewicht??

Leg uit!!!



Welke eenheid hoort bij de grootheid massa?

Antwoord:

Welke eenheid hoort bij de grootheid gewicht?

Antwoord: ??????????????????

Wordt vervolgd..



Versnelling:

Verandering van snelheid gedeeld door de tijd die dat kost....

$$\text{of: } a = \Delta v / t = (v_{\text{later}} - v_{\text{eerder}}) / t$$

Als Δv negatief is, hebben we te maken met.....?



Eenheden van snelheid en versnelling:

Eenheid van snelheid :

Leid zelf de eenheid van versnelling af uit de formule.....:

Eenheid van versnelling:



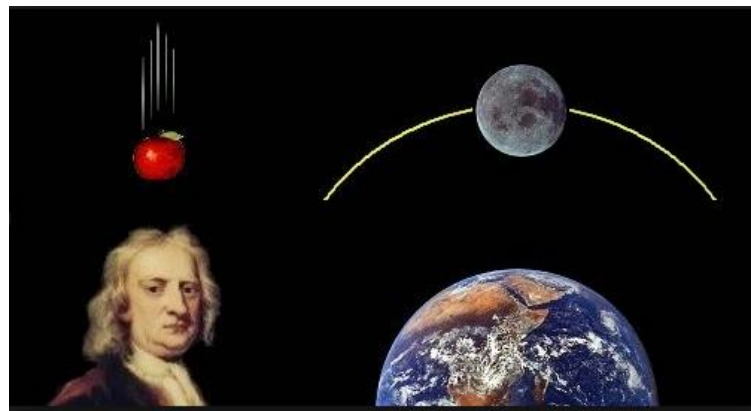
Eenheid van kracht:

$$F = m \times a$$

Eenheid kracht: $\text{kg} \times \text{m/s}^2 = \text{kg m/ s}^2$

$1 \text{ kg m/ s}^2 = 1 \text{ N}$ (ewton)

Wat is de eenheid van gewicht????



Lees paragraaf 3.4 in je lesbundel door en maak daar een samenvatting van!



eerst ...



dan

Maak nu de opgaven

6, 7, 8, 10, 11, 13 en 15

uit paragraaf 3.5 in je lesbundel

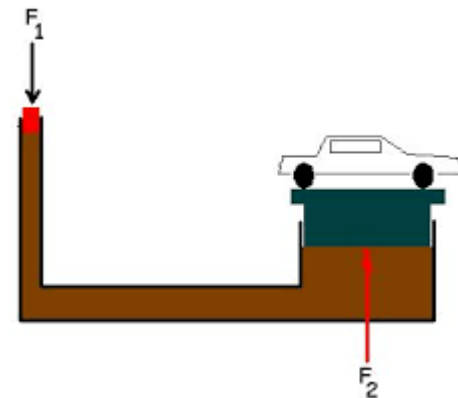


Druk

Wat is druk?

Of?

Of?



Druk

is de kracht gedeeld door het oppervlak waarop die druk werkt!

Of: Druk = Kracht / Oppervlak

Of: $p = F / A$



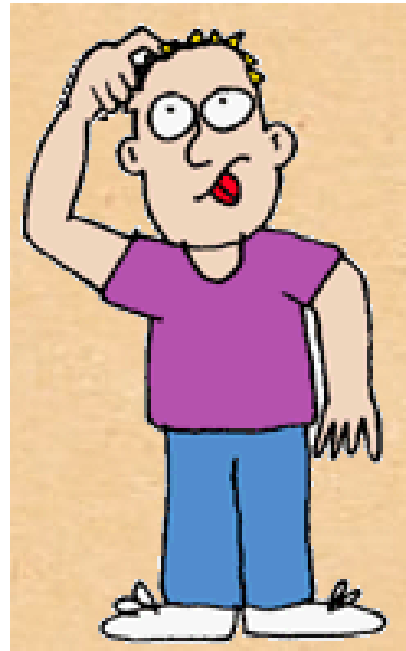
Bedenk zelf wat de eenheid is die hoort bij de grootheid druk.....



en schrijf deze in je schrift.



Maak een samenvatting van paragraaf 6.1
in je lesbundel....



Maak de opgaven 1 tot en met 5 van
paragraaf 6.1



Opdracht portfolio V & G W:

“Geef een voorbeeld van een veilige situatie en een onveilige situatie op het gebied van onderhoud, gebruik daarbij de volgende begrippen: kracht, temperatuur en druk.....”



Veilig/onveilig werken met kracht temperatuur / druk:

- Goed / fout aandraaien bouten wielen (momentsleutel)
- Losmaken hydrauliekslangen waar wel / niet nog druk op staat
- Tank koelvloeistof openen, als de motor wel / niet is afgekoeld



IBS Veilig & Gezond Werken (exact basis)

Ga in groepjes van 3 personen zitten
en **BEDENK ZELF**
onveilige situaties in het loonwerk met

- temperatuur (3x)
- kracht (3x)
- druk (3x)

en schrijf deze in je schrift





IBS Veilig & Gezond Werken (exact basis)

